



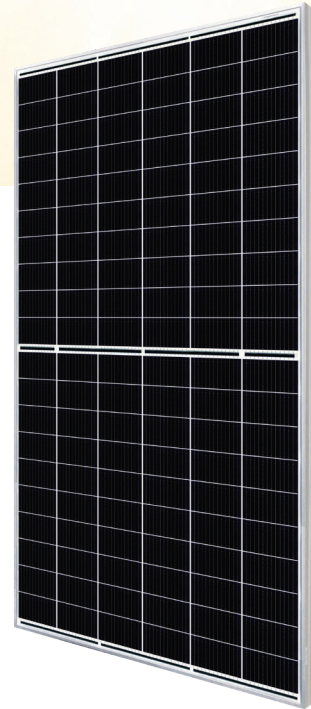
Ficha de información
técnica preliminar



HiKu7 monocristalino PERC

580 W ~ 605 W

CS7L-580 | 585 | 590 | 595 | 600 | 605MS



MÁS POTENCIA



Potencia del módulo hasta 605 W
Eficiencia del módulo de hasta un 21,4 %



Costo nivelado de energía hasta un 3,5 % inferior
Costo del sistema hasta un 5,7 % inferior



Tecnología de mitigación integral de degradación por luz y temperatura elevada; reducción de hasta un 50%



Compatible con los mayores fabricantes de seguidores, producto rentable para centrales de servicio público



Mayor tolerancia a la sombra

MÁS CONFIABLE



Temperatura de punto caliente 40 °C menor, reduce notablemente las fallas del módulo



Minimiza el impacto de las microfisuras



Carga de nieve intensa hasta 5400 Pa, carga de viento hasta 2400 Pa*



Garantía aumentada de materiales y mano de obra*



Garantía de potencia lineal*

Degradación de potencia el 1º año no superior al 2%

Degradación de potencia anual posterior no superior al 0,55%

*Según la declaración de garantía limitada aplicable de Canadian Solar.

CERTIFICADOS DEL SISTEMA DE GESTIÓN*

ISO 9001: 2015 / Sistema de gestión de calidad

ISO 14001: 2015 / Normas del sistema de gestión ambiental

ISO 45001: 2018 / Normas internacionales de salud y seguridad ocupacional

CERTIFICADOS DEL PRODUCTO*

* Los certificados específicos aplicables a diferentes tipos de módulos y mercados variarán; por lo tanto, no todas las certificaciones aquí señaladas se aplicarán simultáneamente a los productos que ordene o use. Comuníquese con el representante de ventas local de Canadian Solar para confirmar los certificados específicos disponibles para su producto y aplicables en las regiones de uso.

CSI Solar Co., Ltd. se compromete a suministrar productos solares, soluciones en sistemas solares y servicios de alta calidad a los clientes de todo el mundo. Canadian Solar fue reconocido como proveedor de módulos N° 1 en términos de calidad y relación precio/rendimiento según la encuesta IHS Module Customer Insight Survey, además de ser líder en desarrollo de proyectos fotovoltaicos y fabricación de módulos solares, con más de 50 GW instalados en el mundo entero desde 2001.

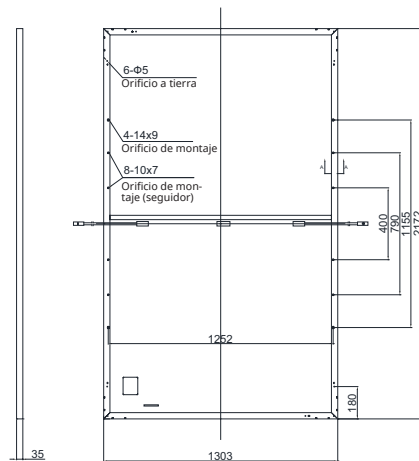
* Consulte el manual de instalación para obtener información detallada.

CSI Solar Co., Ltd.

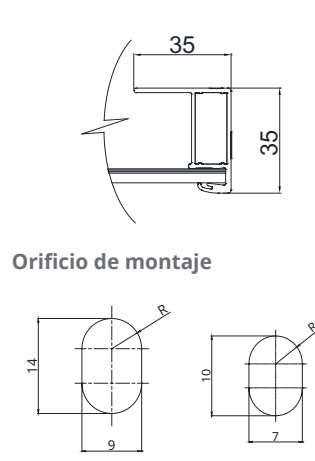
199 Lushan Road, SND, Suzhou, Jiangsu, China, 215129, www.csisolar.com, service.latam@csisolar.com

DIAGRAMA TÉCNICO (mm)

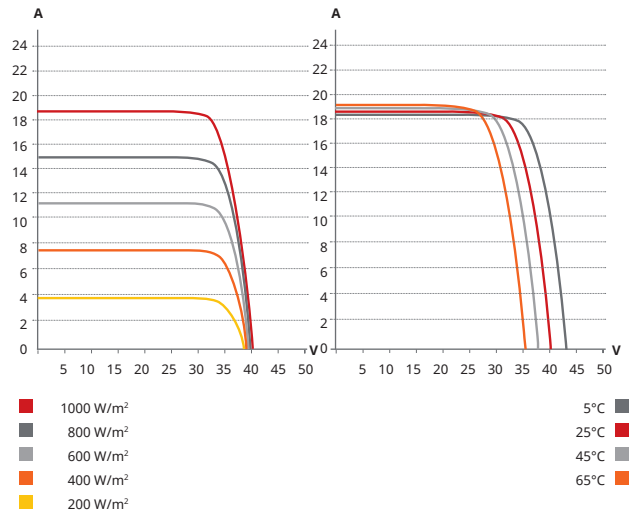
Vista trasera



Sección transversal del marco A-A



CS7L-590MS / CURVAS I-V



DATOS ELÉCTRICOS | STC*

CS7L	580MS	585MS	590MS	595MS	600MS	605MS
Potencia nominal máx. (Pmax)	580 W	585 W	590 W	595 W	600 W	605 W
Voltaje de operación ópt. (Vmp)	34,1 V	34,3 V	34,5 V	34,7 V	34,9 V	35,1 V
Corriente de operación ópt. (Imp)	17,02 A	17,06 A	17,11 A	17,15 A	17,20 A	17,25 A
Voltaje de circuito abierto (Voc)	40,5 V	40,7 V	40,9 V	41,1 V	41,3 V	41,5 V
Corriente de cortocircuito (Isc)	18,27 A	18,32 A	18,37 A	18,42 A	18,47 A	18,52 A
Eficiencia del módulo	20,5%	20,7%	20,8%	21,0%	21,2%	21,4%
Temperatura de operación	-40°C ~ +85°C					
Voltaje máx. del sistema	1500 V (IEC) o 1000 V (IEC)					
Características ignífugas del módulo	CLASE C (IEC 61730)					
Clasificación máx. de fusible en serie	30 A					
Clasificación de aplicación	Clase A					
Tolerancia de potencia	0 ~ + 10 W					

* Bajo condiciones de prueba estándar (STC) de irradiación de 1000 W/m², espectro AM 1,5 y temperatura de celda de 25°C.

DATOS ELÉCTRICOS | NMOT*

CS7L	580MS	585MS	590MS	595MS	600MS	605MS
Potencia nominal máx. (Pmax)	433 W	437 W	441 W	445 W	448 W	452 W
Voltaje de operación ópt. (Vmp)	31,9 V	32,0 V	32,2 V	32,4 V	32,6 V	32,8 V
Corriente de operación ópt. (Imp)	13,60 A	13,66 A	13,70 A	13,74 A	13,76 A	13,79 A
Voltaje de circuito abierto (Voc)	38,2 V	38,4 V	38,6 V	38,7 V	38,9 V	39,1 V
Corriente de cortocircuito (Isc)	14,74 A	14,77 A	14,82 A	14,87 A	14,90 A	14,94 A

* Bajo temperatura de operación nominal del módulo (NMOT), irradiación de 800 W/m², espectro AM 1,5, temperatura ambiente 20°C, velocidad del viento 1 m/s.

DATOS MECÁNICOS

Especificación	Datos
Tipo de celda	Monocristalina
Disposición de las celdas	120 [2 X (10 X 6)]
Dimensiones	2172 X 1303 X 35 mm (85,5 X 51,3 X 1,38 pulg.)
Peso	31,4 kg (69,2 lbs)
Cubierta delantera	Vidrio templado de 3,2 mm
Marco	Aleación de aluminio anodizada con barra cruzada
Caja de conexiones	IP68, 3 diodos de derivación
Cable	4 mm² (IEC)
Conector	Serie T4, H4 UTX o MC4-EVO2
Longitud del cable (con conector)	460 mm (18,1 pulg.) (+) / 340 mm (13,4 pulg.) (-) o longitud personalizada*
Por bandeja	31 piezas
Por contenedor (40' HQ)	527 piezas

* Para obtener información detallada, comuníquese con los representantes técnicos y de ventas locales de Canadian Solar.

CARACTERÍSTICAS DE TEMPERATURA

Especificación	Datos
Coefficiente de temperatura (Pmax)	-0,34 %/°C
Coefficiente de temperatura (Voc)	-0,26 %/°C
Coefficiente de temperatura (Isc)	0,05%/°C
Temperatura de operación nominal del módulo	42 ± 3 °C

SECCIÓN DE SOCIOS



* Las especificaciones y características principales en esta ficha técnica pueden ser ligeramente distintas a nuestros productos reales debido a la constante innovación y mejora de los productos. CSI Solar Co., Ltd. se reserva el derecho a ajustar la información aquí descrita en cualquier momento si es necesario, sin previo aviso.

Tenga en consideración que los módulos fotovoltaicos deben ser manipulados e instalados por personas calificadas y con capacitación profesional; recuerde también leer detenidamente las instrucciones de seguridad e instalación antes de usar nuestros módulos.

CSI Solar Co., Ltd.

199 Lushan Road, SND, Suzhou, Jiangsu, China, 215129, www.csisolar.com, service.latam@csisolar.com